

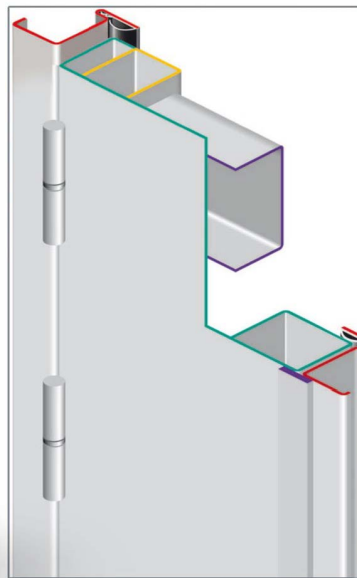
INDUS 2011 1 vantail



Modèle présenté en droite poussante avec PUSH *fapim* 1pt

POINTS FORTS EN SÉRIE

- ▶ Cadre rénovation soudé 4 côtés
- ▶ 4 paumelles soudées 140 mm à billes
- ▶ 5 omégas raidisseurs
- ▶ Peinture d'apprêt
- ▶ Joint en série



BARRE  VACHETTE



BARRE *fapim*

LES MODULES AU CHOIX



Béquille et cylindre

fapim

Bouton et cylindre



Module P12 clé seule



Module P13/23 clé et béquille

 VACHETTE



PUSH  VACHETTE



PUSH *fapim*



Paumelle 140 mm à billes

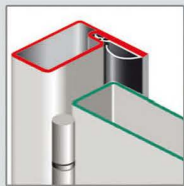


Apprêt gris

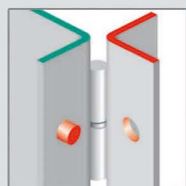


Joint en série

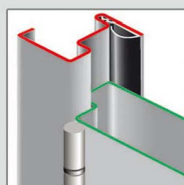
OPTIONS POSSIBLES :



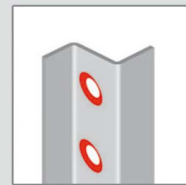
Huisserie tubulaire avec joint



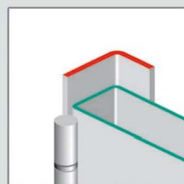
3 renforts de paumelles soudés



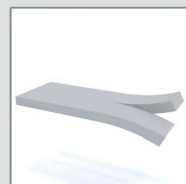
Anti-dégondage par tenon-mortaise avec joint



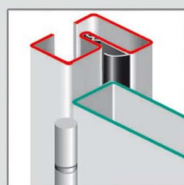
Perçage/fraisage de l' huisserie



Cornière 50x30



Patte à scellement



Huisserie universelle avec joint



Ferme porte GR400



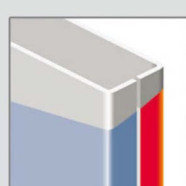
Aération haute ou basse



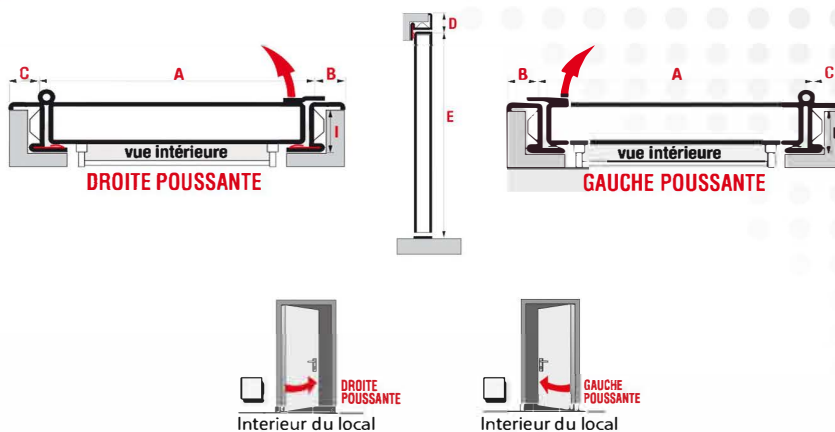
Peinture époxy 1 couleur



Laine de roche



Peinture époxy 2 couleurs



PRISE DE COTES SUR MESURE

- A Largeur en fond de feuillure
- B Retour façade côté serrure
- C Retour façade côté paumelles
- D Retour façade en haut
- E Hauteur sol/fond de feuillure
- I Profondeur de feuillure

Aucun risque d'erreur pour traiter votre commande.
Le développé ainsi que l'usinage se font sur réseau informatique.

INDUS 2011 TÔLE 20/10^e 1V.

Tarifs pour dimensions maximum 1 vantail 1000 x 2300 (mm). Autres dimensions sur demande.

TYPE DE SERRURE	
①	Anti-panique 1 pt FAPIM
②	Anti-panique 3 pts FAPIM
③	Anti-panique 1 pt VACHETTE
④	Anti-panique 3 pts VACHETTE

OPTION SERRURE	
①	Push
②	Barre

CYLINDRE	
①	Demi cylindre 5 goupilles - 3 clés
②	Demi cylindre Medeco haute sécurité - 3 clés

HUISSERIE	
①	Rénovation
②	Tubulaire 50 x 30
③	Tenon mortaise BDF
④	Cornière 50 x 30
⑤	Universelle
<input type="checkbox"/>	Moins value sans joint 4 côtés

TYPE DE MODULE	
①	Rien à l'extérieur
②	Module clé/tirage - FAPIM
③	Module clé/béquille - FAPIM
④	Module P12 - VACHETTE
⑤	Module P13/23 VACHETTE

OPTIONS	
<input type="checkbox"/>	Clé supplémentaire Medeco Nbre:...
<input type="checkbox"/>	Aération basse
<input type="checkbox"/>	Aération haute
<input type="checkbox"/>	Laine de roche
<input type="checkbox"/>	3 renforts de paumelles soudés
<input type="checkbox"/>	Perçage et fraisage
<input type="checkbox"/>	Patte à scellement soudées
<input type="checkbox"/>	Imposte fixe
<input type="checkbox"/>	Oculus
<input type="checkbox"/>	Ferme porte GR 400
<input type="checkbox"/>	Judas optique à 1500 du bas
<input type="checkbox"/>	Entrée de boîte aux lettres
<input type="checkbox"/>	Rejet d'eau soudé
<input type="checkbox"/>	Transport pour la province

COULEUR ET FINITION	
<input type="checkbox"/>	Brut sans peinture
<input type="checkbox"/>	Peinture d'apprêt
<input type="checkbox"/>	Epoxy 1 couleur RAL :...
<input type="checkbox"/>	Epoxy 2 couleurs ou ton bois Couleur ext :... Couleur int :...
<input type="checkbox"/>	Sablage polyzing

On roule pour vous
Livraison Gratuite
Région Parisienne

POINT FORT FICHER **A LA FORTERESSE**

01 34 12 79 49
WWW.ALAFORTERESSE.FR

Date et Cachet de l'entreprise

BLOCS-PORTES
TECHNIQUES