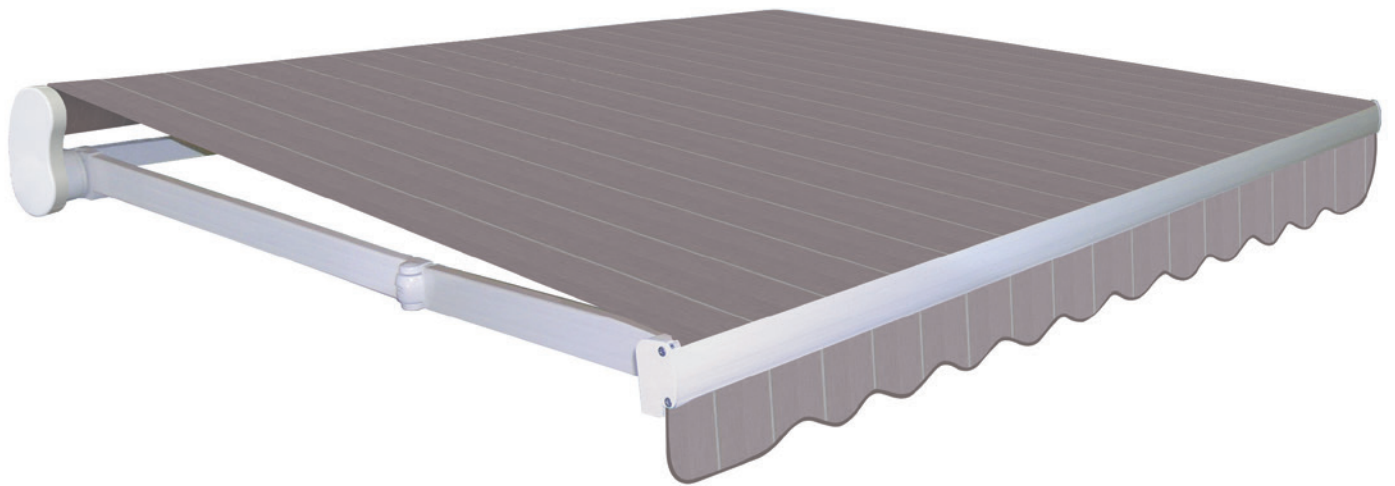


CLASSIC & AMPLITUDE

STORE BANNE MONOBLOC



◆ *Les incontournables* ◆



CLASSIC

BANNE MONOBLOC

Indémorable !

Coloris de série



Option laquage

Armature laquée

Tous RAL : brillant, satiné ou sablé



Option soleil de nuit



(éclairage des bras par LED avec variateur)

Manœuvres

- ◆ Manivelle décrochable
- ◆ Électrique filaire

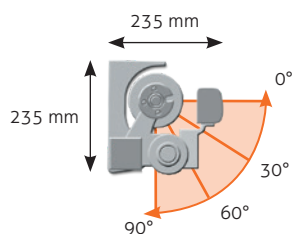


Options

- ◆ Motorisation avec télécommande
- ◆ Automatisation vent ou vent-soleil
- ◆ Soleil de nuit
Éclairage des bras par LED avec variateur
- ◆ Moteur CSI filaire avec commande de secours par manivelle
- ◆ Moteur CSI radio avec commande de secours par manivelle et télécommande
- ◆ Carter de protection
- ◆ Marquage sur lambrequin

Encombrement, inclinaisons et détails techniques

Pose applique ou plafond

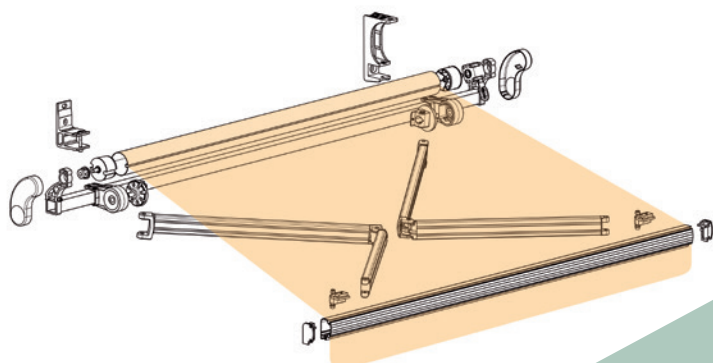


Lambrequin à vagues ou droit
" finition renforcée".



Bras fort à câbles

Dimensions



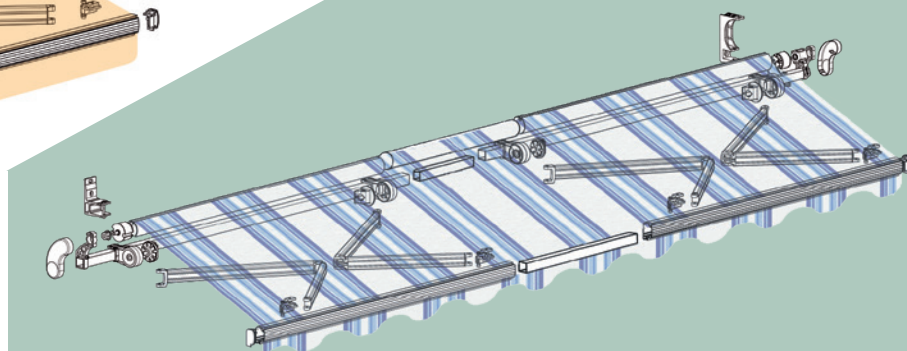
Bras de tension à câbles,
à angle de 8° pour dégager la toile des bras

2 BRAS

- ◆ Largeur maxi 2 bras : 6500 mm
- ◆ Avancée maximum : 3500 mm

4 BRAS

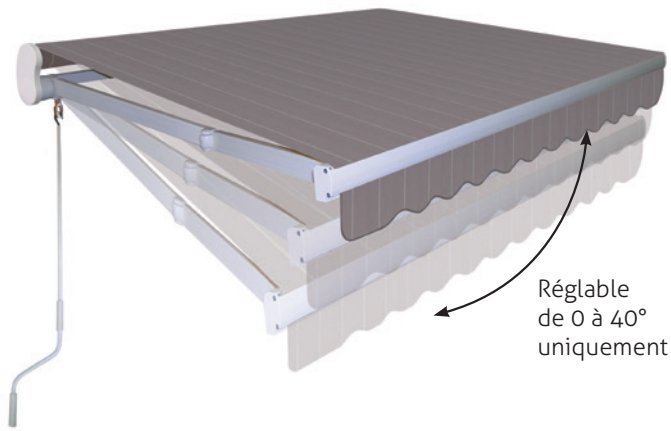
- ◆ Largeur maxi 4 bras : 11800 mm
- ◆ Avancée maximum : 3500 mm



Options "Multi-pentes" (Classic)

MULTI-PENTES

variateur de pente



Niveau à bulle



Réglage de l'inclinaison par manivelle



Toiles et lambrequins

COLLECTIONS UTILISÉES

TOILES ACRYLIQUES

Dickson Solar Fabrics :

Orchestra, Jacquards et Orchestra Max

Latim Latimacryl

*Plus de 200 toiles au choix (unies ou fantaisies).
Teint masse, fibre spécialement conçue
pour le plein air, traitement anti-tâche,
imputrescible et résistante à l'eau.*

DICKSON™

TOILES
Latimacryl
LATIM



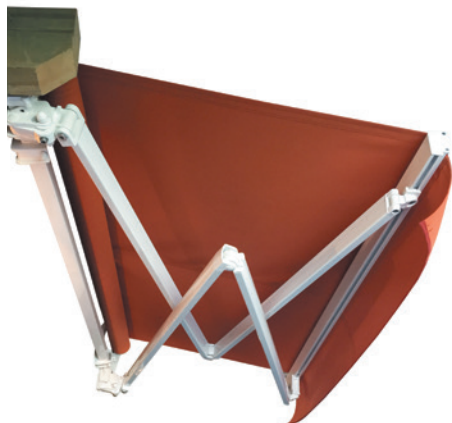
AMPLITUDE

BANNE MONOBLOC BRAS-CROISÉS

Étirable !

Dimensions

- ◆ Largeur maximum : 3599 mm
- ◆ Avancée maximum : 3000 mm



Manœuvres

- ◆ Manivelle décrochable
- ◆ Électrique filaire

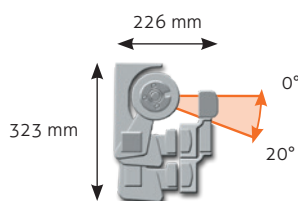


Options

- ◆ Motorisation avec télécommande
- ◆ Automatisme vent et vent-soleil
- ◆ Moteur CSI filaire avec commande de secours par manivelle
- ◆ Moteur CSI radio avec commande de secours par manivelle et télécommande
- ◆ Carter de protection
- ◆ Marquage sur lambrequin

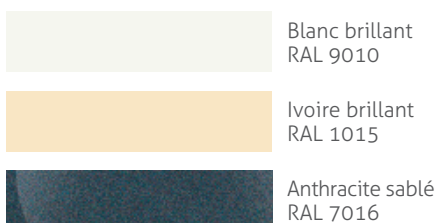
Encombrement, inclinaisons et détails techniques

Pose applique ou plafond



Vue de dessous

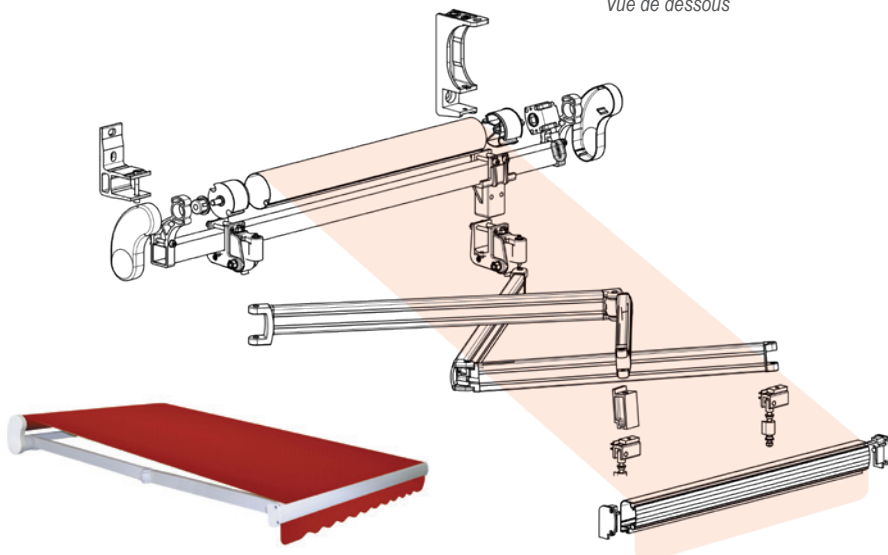
Coloris de série



Option laquage

Armature laquée

Tous RAL : brillant, satiné ou sablé



Toiles et lambrequins



IDEM MONOBLOC CLASSIC

Voir page précédente

Demandez conseil à :

Cachet du distributeur

Fabrication Française

Motorisations et automatismes :

CHERUBINI **somfy**
tocco italiano dal 1947